

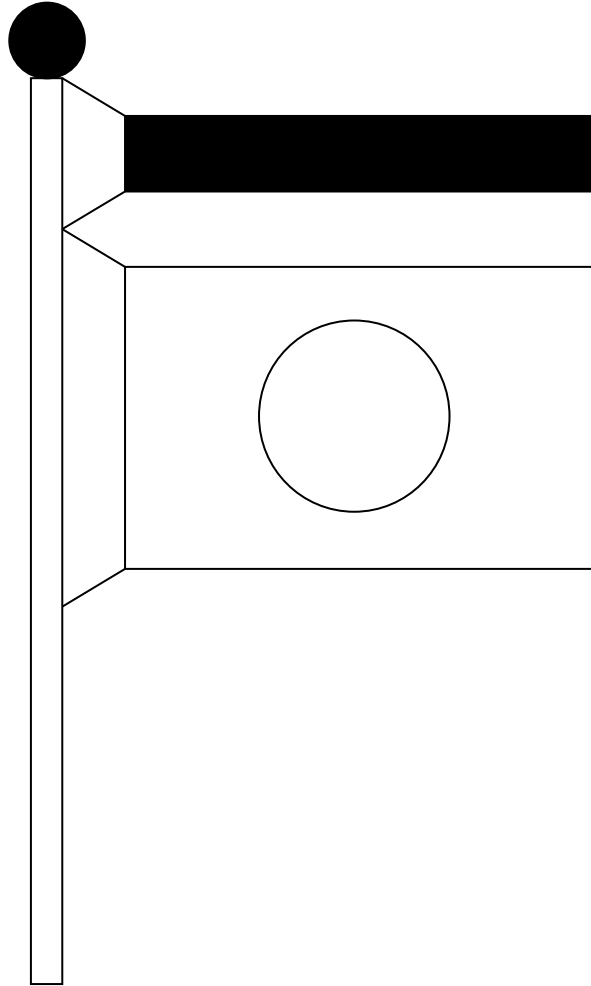
## 東日本大震災の弔意表明について

（令和 7 年 3 月 4 日）  
閣 議 了 解

東日本大震災発生十四年となる 3 月 11 日に、哀悼の意を表するため、次のとおり措置するものとする。

- 1 各府省においては、弔旗を掲揚するとともに、各公署、学校、会社その他一般においても同様の措置を採るよう協力方を要望すること。
- 2 国民各位に対して、震災の発生時刻（午後 2 時 46 分）に黙とうを捧げるよう協力方を要望すること。

参 考



蔽  
ヒ 大  
且 喪  
旗 中  
竿 國 大  
ノ 旗 喪  
上 ヲ 中  
部 掲 ノ  
ニ 揚 國  
黒 ス 旗  
布 ル 掲  
ヲ ト 揚  
附 キ 方  
ス ハ 閣 大  
ヘ 竿 正  
シ 球 令 元  
其 ハ 年  
ノ 黒 第  
圖 布 七  
式 ヲ 月  
左 以 一  
ノ テ 三  
如 之 十  
シ ヲ 号  
日